



MD 3845 F1 2009.02.28

REPUBLICA MOLDOVA



(19) Agenția de Stat
pentru Proprietatea Intelectuală

(11) **3845** (13) **F1**
(51) Int. Cl.: *F03B 13/00* (2006.01)
F03B 7/00 (2006.01)
F03B 13/18 (2006.01)
F03B 13/22 (2006.01)
F03B 17/06 (2006.01)

(12) **BREVET DE INVENȚIE**

Hotărârea de acordare a brevetului de invenție poate fi revocată în termen de 6 luni de la data publicării	
(21) Nr. depozit: a 2008 0063 (22) Data depozit: 2008.03.05	(45) Data publicării hotărârii de acordare a brevetului: 2009.02.28, BOPI nr. 2/2009
(71) Solicitant: UNIVERSITATEA TEHNICĂ A MOLDOVEI, MD (72) Inventatori: BOSTAN Ion, MD; DULGHERU Valeriu, MD; BOSTAN Viorel, MD; SOCHIREANU Anatol, MD; CIOBANU Oleg, MD; CIOBANU Radu, MD (73) Titular: UNIVERSITATEA TEHNICĂ A MOLDOVEI, MD	

(54) Stație hidroenergetică

(57) Rezumat:

1

Invenția se referă la hidroenergetică, și anume la stațiile hidroenergetice ce utilizează energia cinetică a fluxului de apă.

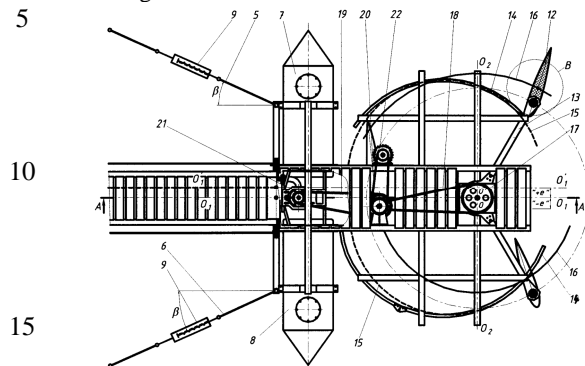
Stația hidroenergetică conține o platformă, amplasată pe două flotoare (7, 8), fixate la ea din partea țărâmului, și ancorată de mal cu posibilitatea reglării poziției sale față de nivelul fluxului de apă printr-o structură metalică de cadru și tiranți (5, 6), echipați cu regulatori de întindere (9), conținând de asemenea, plasate pe platformă și legate cinematic unul cu altul, un generator electric (22), o pompă hidroenergetică, un multiplicator (17) și o turbină, care include un arbore vertical legat cu multiplicatorul (17) și de care sunt fixate radial bare orizontale (13) cu palete (12) cu profil hidrodinamic. Stația hidroenergetică este executată cu posibilitatea fixării ei pe malul stâng sau drept al râului. Turbina este montată pe platformă astfel, încât axa arborelui ei, aflată în planul $O_2 - O_2$, perpendicular axei orizontale de simetrie a flotoarelor $O_1 - O_1$, este deplasată față de axa $O_1 - O_1$ cu valoarea „-e”, în cazul ancorării pe malul stâng al râului, și cu valoarea „+e”, în cazul ancorării pe

2

malul drept al râului. Pe platformă sunt instalate ghidaje (14, 15) pentru orientarea paletelor (12) în funcție de direcția de curgere a apei.

Revendicări: 2

Figuri: 4



MD 3845 F1 2009.02.28

Descriere:

Invenția se referă la hidroenergetică, și anume la stațiile hidraulice ce utilizează energia cinetică a fluxului apei.

5 Este cunoscută turbina hidraulică cu ax vertical, care conține un arbore de ieșire vertical, care include cel puțin o bară ce se extinde în direcție axială. Fiecare bară conține cel puțin o pală fixată mobil și orientată astfel că acțiunea fluidului efectuează rotirea arborelui. Sunt montate patru palete fixate pe osii orizontale. Invenția permite reducerea momentului de rezistență a fluidului și creșterea momentului de torsiune [1].

10 Dezavantajul acestei turbine hidraulice constă în aceea că, deși are o construcție relativ simplă și eficiență relativ ridicată, turbina dezvoltă un moment de torsiune relativ mic.

Cea mai apropiată soluție este centrala hidroelectrică, care conține o platformă, amplasată pe corpurile flotante și, instalat de o parte a rotorului turbinei spre malul râului și fixată pe o culee cu posibilitatea reglării poziției sale față de nivelul fluxului apei, plasate pe ea și cinematic legate unul cu altul un generator, un multiplicator și o turbină, care include un ax vertical legat cu multiplicatorul, de 15 care sunt fixate radial bare orizontale cu palete cu profil hidrodinamic [2].

Dezavantajul constă în aceea că, deși are o eficiență relativ sporită de conversie a energiei cinetice a apei curgătoare, stația hidraulică posedă stabilitate flotantă redusă datorită faptului că axa rotorului turbinei se află în planul de simetrie longitudinală a corpurilor flotante, atunci când centrul sumar al aplicării forțelor Arhimede asupra paletelor cave se află la o distanță „e” de planul de simetrie longitudinală a corpurilor flotante. Acest fapt generează un moment de răsturnare a platformei. 20 Totodată această înclinare a platformei împreună cu rotorul turbinei conduce la reducerea eficienței de conversie a energiei cinetice a apei, cauzată de abaterea poziției paletelor față de curenții de apă de la cea optimă calculată.

25 Problema pe care o rezolvă invenția este majorarea eficienței de conversie a energiei cinetice a apei și asigurarea stabilității flotante a stației hidraulice.

Stația hidraulică înlătură dezavantajele sus-menționate prin aceea că aceasta conține o platformă, amplasată pe un corp flotant, fixat la ea din partea țărului, și ancorată de mal cu posibilitatea reglării poziției sale față de nivelul fluxului apei printr-o structură metalică de cadru și tiranți dotați cu regulatori de întindere, conținând de asemenea, plasați pe platformă și legați cinematic unul cu altul, 30 un generator electric, o pompă hidraulică, un multiplicator și o turbină, care include un arbore vertical legat cu multiplicatorul și de care sunt fixate radial bare orizontale cu palete cu profil hidrodinamic. Corpul flotant include două flotoare. Stația este executată cu posibilitatea fixării ei pe malul stâng sau drept al râului. Turbina este montată pe platformă, astfel încât axa arborelui ei, aflată în planul $O_2 - O_2$, perpendicular axei orizontale de simetrie a flotoarelor $O_1 - O_1$, este deplasată față de axa $O_1 - O_1$ cu valoarea „e”, în cazul ancorării pe malul stâng al râului și cu valoarea „+e”, în cazul ancorării pe 35 malul drept al râului, unde:

$$e = c_M \cdot \cos \alpha,$$

in care c_M este distanța dintre punctul de aplicare a forței Arhimede și punctul de fixare a paletei de bara orizontală a turbinei,

40 α - unghiul format de coarda paletei și direcția de curgere a apei.

Pe platformă sunt instalate, cu posibilitatea schimbării poziției lor în dependență de direcția curgerii apei, la un unghi de 180° în jurul axei orizontale de simetrie a rotorului $O_1 - O_1$, ghidaje pentru orientarea paletelor.

45 Doi tiranți sunt amplasați în planul vertical ce trece prin axa orizontală de simetrie a arborelui turbinei $O_1 - O_1$, paralel și la distanțe egale de planul de simetrie al structurii metalice de cadru, alți doi tiranți sunt plasați spațial simetric față de planul $O_1 - O_1$, iar fiecare tirant formează cu acesta un unghi ascuțit, totodată punctele de legătură ale tiranților cu platforma și corpul flotant se află pe același plan.

Stația hidraulică conform invenției asigură următoarele avantaje:

50 - Amplasarea centrului rotorului turbinei la o distanță stabilită față de planul de simetrie longitudinală a corpurilor flotante asigură stabilitate flotantă stației hidraulice și grad de conversie sporit ca urmare a reducerii abaterii poziției paletelor față de poziția optimă calculată;

55 - Ancorarea corpurilor flotante de mal prin intermediul a 4 tiranți dotați cu regulatori de întindere, două dintre care sunt amplasați în plan vertical, care trece prin axa de simetrie orizontală a rotorului $O_1 - O_1$, altele două fiind amplasate de ambele părți ale planului $O_1 - O_1$, formand cu acest plan un unghi ascuțit permite reglarea poziției verticale a axei rotorului turbinei și a poziției rotorului față de direcția curenților de apă;

60 - Instalarea ghidajelor pentru orientarea paletelor față de direcția curenților de apă cu rotirea lor la unghiul de 180° în jurul axei de simetrie longitudinală a pontoanelor $O_1 - O_1$ în cazul ancorării de malul drept al râului comparativ cu ancorarea de malul stâng asigură o stabilitate flotantă sporită

MD 3845 F1 2009.02.28

4

stației hidraulice, precum și o reducere a abaterii poziției paletelor față de curenții de apă de la cea optimă.

Invenția se explică prin figurile 1...4, care reprezintă:

- 5 - fig. 1, schema principală a stației hidraulice (vedere frontală);
- fig. 2, schema principală a stației hidraulice (vedere de sus);
- fig. 3, schema cu distanțele de la punctele de aplicare a forțelor Arhimede până la axa rotorului (vedere de sus);
- fig. 4, vederea mărită a unei palete cu indicarea punctului de aplicare a forței Arhimede și a centrului de rotire a paletei.

10 Stația hidraulică include o platformă 1 (fig. 1) legată articulat de țarm prin intermediul unei structuri de rezistență 2, tiranților 3 și 4, amplasați paralel la planul de simetrie al structurii de rezistență 2 de ambele părți ale ei, și tiranților 5 și 6, legați de corpurile flotante 7 și 8 cu formarea unui unghi ascuțit între axa tiranților 5, 6 și planul perpendicular pe axa corpurilor flotante 7 și 8. Pentru reglarea lungimii, tiranții 3, 4, 5 și 6 sunt dotați cu regulatori de întindere 9. Corpurile flotante 15 7 și 8 sunt amplasate de o parte (din partea țărmlui) a rotorului 10 turbinei 11, care include palete cave cu profil hidrodinamic 12, instalate cu posibilitatea rotirii pe capetele barelor orizontale 13 și legate cinematic cu ghidajele 14 mecanismului de orientare (în cazul ancorării stației hidraulice de malul stâng al râului) și ghidajele 15 (în cazul ancorării stației hidraulice de malul drept al râului). În procesul rotirii rotorului 10, punctele de aplicare ale forțelor Arhimede F_A , care acționează asupra paletelor cave 12, se vor deplasa pe traiectoria 16. Pe platformă 1 este instalat de asemenea un multiplicator 17, arborele conducător al căruia este legat rigid cu rotorul 10 turbinei 11. Arborele condus al multiplicatorului 17 este legat prin transmisiile cu curea 18, 19 și 20 cu pompa hidraulică 21 și, respectiv, cu generatorul electric de turație joasă 22.

Stația hidraulică funcționează în modul următor.

25 Turbina cu rotor 10 și palete 12 este amplasată în fluxul de apă a râului. Poziția lor față de nivelul apei este asigurată de forțele Arhimede, care acționează asupra corpurilor flotante 7 și 8 și asupra părții frontale ale paletelor 12, care sunt executate cave. Poziția verticală a rotorului 10 turbinei 11 este asigurată prin reglarea lungimii tiranților 3 și 4 prin intermediul regulatorilor de întindere 9. Reglarea poziției platformei 1 cu rotor 10 în plan orizontal se efectuează cu ajutorul tiranților 5 și 6, 30 legați cu corpurile flotante 7 și 8 la un unghi ascuțit β și regulatorii de întindere 9. Pentru asigurarea forțelor de întindere minime în tiranții 3 și 4, dar și pentru minimizarea distanței de legătură a lor cu țărmlul, se recomandă alegerea unghiului ascuțit $\beta = 30...45^\circ$.

Cavitarea paletelor 12 generează o forță Arhimede, care se determină cu relația:

$$F_A = \rho v g,$$

35 unde:

- ρ este densitatea apei;
- v - volumul interior al paletei;
- g - accelerația gravitațională.

40 Analiza traiectoriei mișcării punctului de aplicare a forței Arhimede F_A a arătat că distanța de la acest punct până la planul, care trece prin axa rotorului 10 pentru paletetele 12 care se mișcă împotriva curenților de apă (partea stângă a rotorului) este mai mică decât aceleași distanțe pentru paletetele 12, amplasate momentan de partea dreaptă a rotorului 10. Aceasta conduce la apariția unui moment de răsturnare:

$$M_r = M_{\Sigma As} - M_{\Sigma Ad},$$

45 unde:

$M_{\Sigma As}$ este momentul sumar dezvoltat de forțele Arhimede, care acționează asupra paletelor, amplasate momentan de partea stângă a rotorului;

$M_{\Sigma Ad}$ - momentul sumar dezvoltat de forțele Arhimede, care acționează asupra paletelor, amplasate momentan de partea dreaptă a rotorului.

50 Momentele sumare dezvoltate de forțele Arhimede, care acționează asupra paletelor, aflate momentan de partea stângă a rotorului și, respectiv, de partea dreaptă a rotorului se determină cu relațiile:

$$M_{\Sigma As} = \Sigma F_{Ai} \cdot l_{si} \text{ și } M_{\Sigma Ad} = \Sigma F_{Ai} \cdot l_{di},$$

unde:

55 F_{Ai} sunt forțele Arhimede, care acționează asupra paletelor 12, amplasate momentan de partea stângă a rotorului;

l_{si} - lungimea distanțelor de la punctul de aplicare a forței Arhimede pe partea frontală a paletelor 12 amplasate momentan de partea stângă a rotorului;

60 l_{di} - lungimea distanțelor de la punctul de aplicare a forței Arhimede pe partea frontală a paletelor 12 amplasate momentan de partea dreaptă a rotorului.

MD 3845 F1 2009.02.28

5

Aceste distanțe se calculează după formula:

$$l^2 = R^2 + c_M^2 + 2Rc_M \cos(\alpha + \varphi),$$

5 unde:

R - raza rotorului;

c_M - distanța dintre punctul de aplicare a forței Arhimede și punctul de fixare a palei de rotorul turbinei;

α - unghiul format de coarda palei și direcția de curgere a apei;

10 φ - unghiul format de brațul rotorului și direcția perpendiculară cursului apei.

Pentru compensarea acestui moment de răsturnare M_r se propune amplasarea axei rotorului 10 în planul O_1-O_1' deplasat la distanța e față de planul de simetrie longitudinală a corpurilor flotante O_1-O_1' . Distanța e se calculează cu relația:

$$e = \frac{\sum_{i=1}^n y_i}{n},$$

15 unde n este numărul paletelor rotorului, iar y_i este distanța de la centrul de aplicare a forței Arhimede la paleta i până la planul de simetrie longitudinală (fig. 3). Pentru fiecare paletă distanța y_i se calculează cu relația

$$y_i = c_M \cos \alpha + R \sin(\varphi + (i-1) \frac{360^\circ}{n}),$$

unde:

20 R - raza rotorului;

c_M - distanța dintre punctul de aplicare a forței Arhimede și punctul de fixare a paletei de rotorul turbinei, $O_i N_i$ în fig. 3, 4;

α - unghiul format de coarda paletei și direcția de curgere a apei;

φ - unghiul format de brațul rotorului și direcția perpendiculară cursului apei;

25 n - numărul paletelor rotorului.

Astfel, distanța e se calculează cu relația:

$$e = c_M \cdot \cos \alpha,$$

unde c_M este distanța dintre punctul de aplicare a forței Arhimede și punctul de fixare a paletei de rotorul turbinei, iar α este unghiul format de coarda paletei și direcția de curgere a apei.

30 În cazul ancorării stației hidraulice de malul drept al râului este necesar ca ghidajele 14 să fie rotite în jurul axei O_1-O_1' la unghiul de 180° , ocupând poziția ghidajelor 15.

MD 3845 F1 2009.02.28

6

(57) Revendicări:

5 1. Stație hidrolică, care conține o platformă, amplasată pe un corp flotant, fixat la ea din
partea țărmlui, și ancorată de mal cu posibilitatea reglării poziției sale față de nivelul fluxului apei
printr-o structură metalică de cadru și tiranți dotați cu regulatori de întindere, conținând de asemenea,
plasați pe platformă și legați cinematic unul cu altul, un generator electric, o pompă hidrolică, un
multiplicator și o turbină, care include un arbore vertical legat cu multiplicatorul și de care sunt fixate
10 radial bare orizontale cu palete cu profil hidrodinamic, **caracterizată prin aceea că** corpul flotant
include două flotoare; stația este executată cu posibilitatea fixării ei pe malul stâng sau drept al râului,
totodată turbina este montată pe platformă, astfel încât axa arborelui ei, aflată în planul $O_2 - O_2$,
perpendicular axei orizontale de simetrie a flotoarelor $O_1 - O_1$, este deplasată față de axa $O_1 - O_1$ cu
valoarea „-e”, în cazul ancorării pe malul stâng al râului și cu valoarea „+e”, în cazul ancorării pe
malul drept al râului, unde:

$$e = c_M \cdot \cos \alpha,$$

15 in care c_M este distanța dintre punctul de aplicare a forței Arhimede și punctul de fixare a paletei de
bara orizontală a turbinei, α este unghiul format de coarda paletei și direcția de curgere a apei,
totodată pe platformă sunt instalate, cu posibilitatea schimbării poziției lor, în dependență de direcția
curgerii apei, la un unghi de 180° în jurul axei orizontale de simetrie a rotorului $O'_1 - O'_1$, ghidaje
20 pentru orientarea paletelor.

2. Stație hidrolică, conform revendicării 1, **caracterizată prin aceea că** doi tiranți sunt
amplasați în planul vertical ce trece prin axa orizontală de simetrie a arborelui turbinei $O'_1 - O'_1$,
paralel și la distanțe egale de planul de simetrie al structurii metalice de cadru, alți doi tiranți sunt
plasați spațial simetric față de planul $O'_1 - O'_1$ și fiecare tirant formează cu acesta un unghi ascuțit,
25 totodată punctele de legătură ale tiranților cu platforma și corpul flotant se află pe același plan.

(56) Referințe bibliografice:

1. US 7083382 B2 2003.10.02
2. MD 2992 G2 2006.02.28

Șef Secție:

SĂU Tatiana

Examinator:

CAISIM Natalia

Redactor:

UNGUREANU Mihail

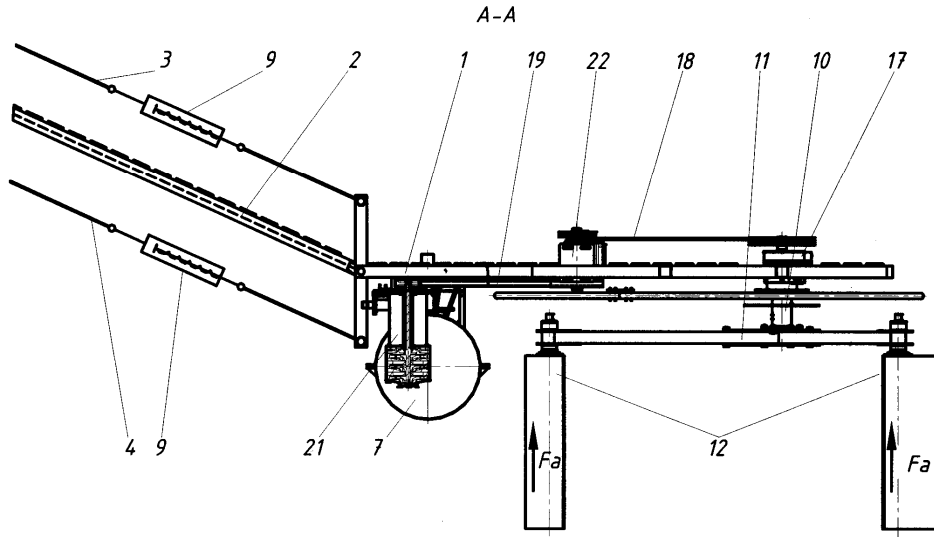


Fig. 1

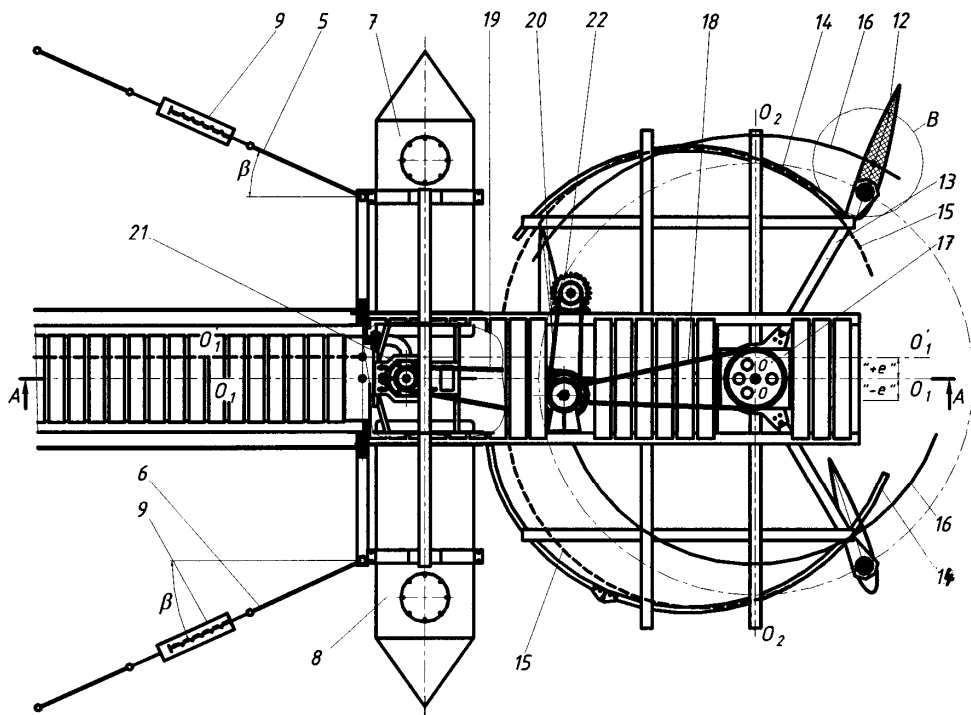


Fig. 2

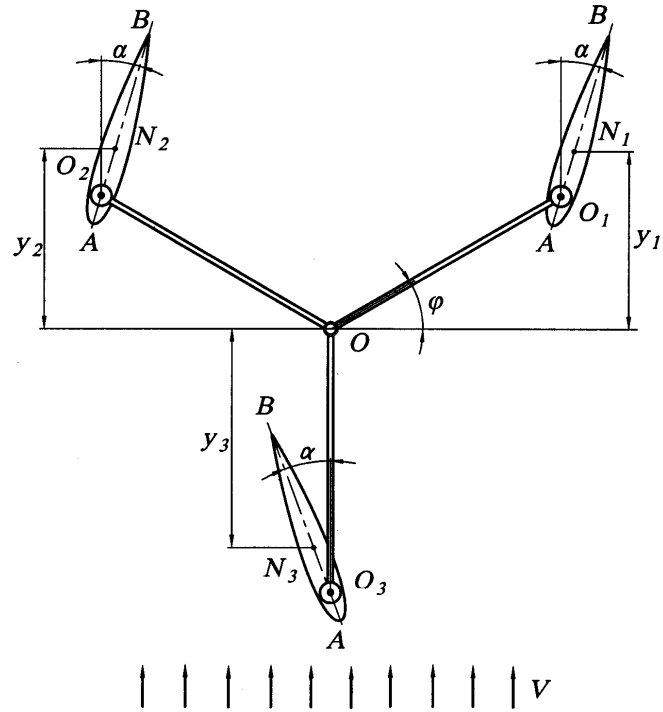


Fig. 3

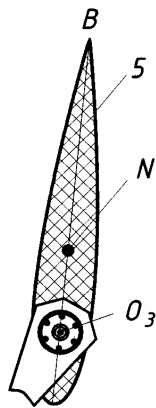


Fig. 4